

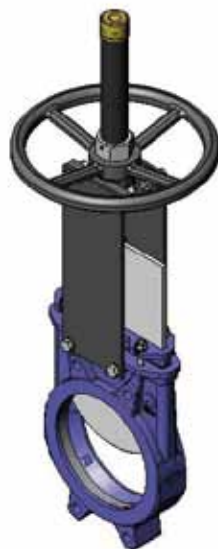
## Válvula de Guillotina "Wafer"

Guillotina PN10		Tipo: Hierro Fundido
EN GJL-250/EPDM PN10 - Wafer		
Especificaciones		
Materiales	Cuerpo	EN GJL 250 <sup>(1)</sup> recubierto de Rilsan
	Guillotina	Acero inoxidable AISI 304 <sup>(2)</sup>
	Asiento	NBR/EPDM
Otros	Bridas estándar	Bridas DIN PN6/10/16/25, BS "D" y "E", ANSI 150
	Temperatura máx.	80°C (NBR), 110°C EPDM
	Normas	2006/42/CE, 97/23/CE (PED), 94/9/CE (ATEX) Cat.3 Zone 2 y 22 GD
<sup>1</sup> ASTM A351 CF8M, bajo demanda		<sup>2</sup> 316, bajo demanda

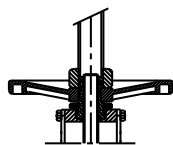
- Válvula de guillotina uni-direccional con diseño "Wafer"
- Cuerpo de fundición de una sola pieza con deslizaderas para soportar la tajadera y cuñas de cierre.
- Proporciona grandes caudales con pequeñas pérdidas de carga.
- Múltiples materiales de cierre y empaquetadura disponibles.
- Distancia entre caras de acuerdo al estándar del fabricante.
- Dispone de una flecha en el cuerpo indicando la dirección del flujo.

### Aplicaciones generales:

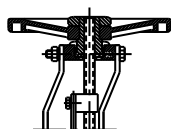
Esta válvula de guillotina es apropiada para líquidos que contengan un máximo del 5% de sólidos en suspensión. Si es utilizada para descarga por gravedad de sólidos secos se recomienda su instalación con la flecha del cuerpo apuntando a la dirección contraria del fluido. Diseñada para un amplio rango de aplicaciones tales como: Industria papelera, Minería, Tratamiento de aguas residuales, Plantas químicas, Industria alimenticia, Bombeos, Descarga de silos...



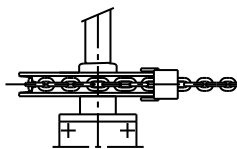
## Accionamientos manuales



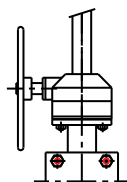
Volante



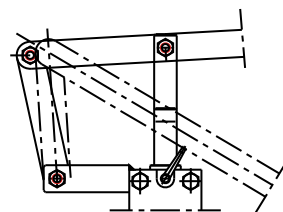
Volante husillo interior



Volante con cadena

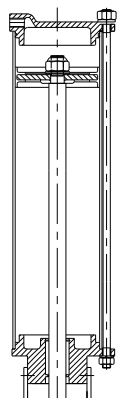


Reductor manual

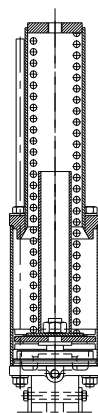


Palanca

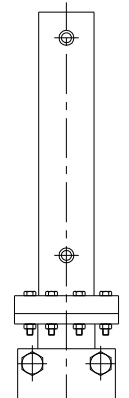
## Accionamientos automáticos



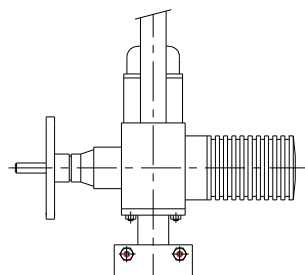
Neumático D. Efecto



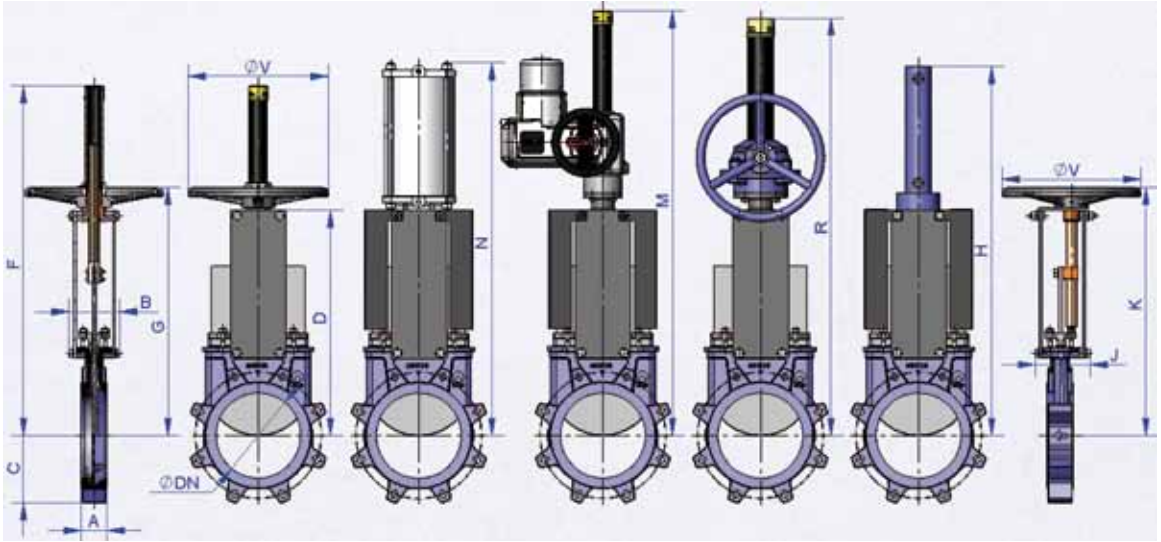
Neumático S. Efecto



Hidráulico



Eléctrico



### Válvulas de guillotina EN GJL-250/304/NBR PN10 Wafer DN-50/1200<sup>1</sup> con volante<sup>2</sup>

Código	DN	Dimensiones (mm)												
		A	B	C	D	F	G	ØV	N	M	R	H	J	K
-	50	40	91	61	241	410	280	225	416	581	540	457	101	277
-	65	40	91	68	268	438	308	225	456	607	566	500	101	304
-	80	50	91	91	294	463	333	225	498	632	592	560	101	330
-	100	50	91	104	334	503	373	225	562	672	632	620	101	370
-	125	50	101	118	367	586	407	225	636	705	665	683	111	402
-	150	60	101	130	419	638	458	225	717	757	717	755	111	454
-	200	60	118	159	525	816	578	325	874	988	942	926	128	578
-	250	70	118	196	626	1017	679	325	1036	1089	1043	1077	128	679
-	300	70	118	230	726	1117	779	380	1182	1190	1194	1246	128	779
-	350	96	290	254	797	1337	906	450	1381	1302	1335	1376	305	860
-	400	100	290	287	903	1443	1012	450	1530	1458	1441	1532	305	981
-	450	106	290	304	989	1629	1098	450	1676	1754	1677	1707	305	1067
-	500	110	290	340	1101	1741	1210	450	1839	1866	1789	1869	305	1179
-	600	110	290	398	1307	2047	1416	450	2146	2073	2045	2176	305	1386
-	700	110	320	453	1506	-	-	-	2481	2391	2401	2525	-	-
-	800	110	320	503	1720	-	-	-	2798	2705	2715	2839	-	-
-	900	110	320	583	1953	-	-	-	3167	3033	3043	3172	-	-
-	1000	110	320	613	2137	-	-	-	3451	3328	3351	3496	-	-
-	1200	150	340	728	2616	-	-	-	4133	4047	4042	4175	-	-

<sup>1</sup> Diámetros superiores bajo demanda    <sup>2</sup> Para otros tipos de accionamientos, consultar (suministramos válvulas actuadas completas)

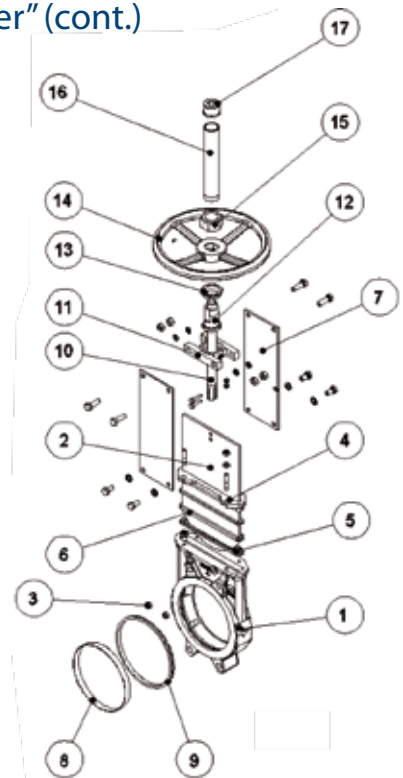
#### Presión de trabajo

- DN50a DN125: 10 kg/cm<sup>2</sup>
- DN150: 8 kg/cm<sup>2</sup>
- DN200: 7 kg/cm<sup>2</sup>
- DN250 a DN300: 5 kg/cm<sup>2</sup>
- DN350 a DN400: 4 kg/cm<sup>2</sup>
- DN450 a DN600: 3 kg/cm<sup>2</sup>
- DN700 a DN1400: 2 kg/cm<sup>2</sup>

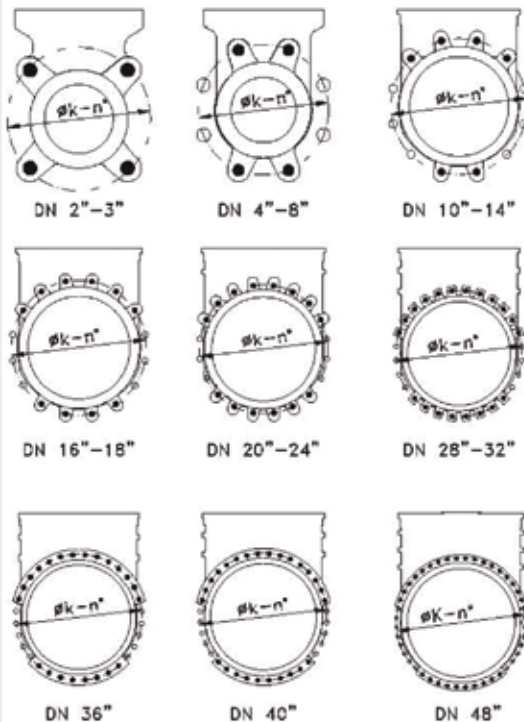
- Todas nuestras válvulas pasan ensayos hidrostáticos en nuestras instalaciones, pudiendo suministrar certificados de materiales y ensayos efectuados.
- Prueba del cuerpo: presión de trabajo x 1.5
- Prueba de estanqueidad: presión de trabajo x 1.1

## Válvula de guillotina unidireccional tipo "Wafer" (cont.)

Componentes			
Nº	Denominación	GG25	CF8M
1	Cuerpo	GG25	CF8M
2	Tajadera	AISI 304	AISI 316
3	Deslizadera	RCH1000	RCH1000
4	Prensaestopas	GGG50	CBM
5	Empaquetadura	Synt + PTFE	Synt + PTFE
6	Junta	EPDM	EPDM
7	Placas soporte	S275JR	S275JR
8	Anillo	AISI 316	AISI 316
9	Cierre	EPDM	EPDM
10	Husillo	AISI 303	AISI 303
11	Puente	Acero	Acero
12	Tuerca Husillo	Bronce	Bronce
13	Contratuercas	St 44.2 + Zinc	St 44.2 + Zinc
14	Volante	Fundición Nodular	Fundición Nodular
15	Tuerca	Acero	Acero
16	Caperuza	Acero	Acero
17	Tapón superior	Plástico	Plástico



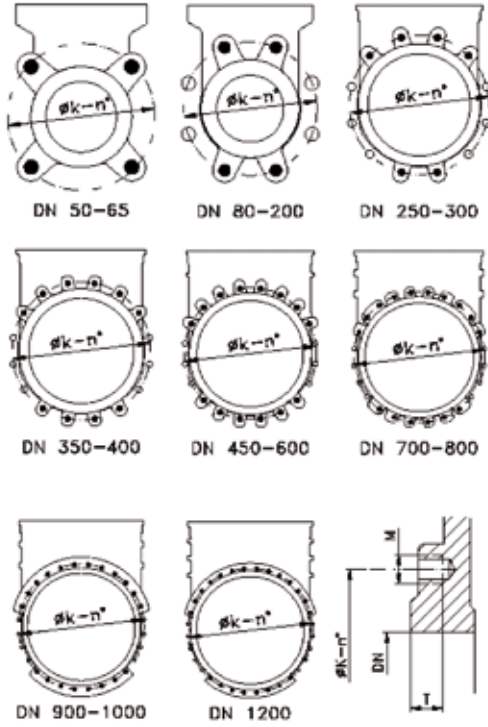
### Información sobre dimensiones de bridas



### ANSI B16.5 Clase 150

DN	Peso (kg/cm <sup>2</sup> )	Taladros	Nº	R UNC	Esp.	Øk
2"	10	4	-	5/8"	10	120,6
2.1/2"	10	4	-	5/8"	10	139,7
3"	10	4	-	5/8"	12	152,4
4"	10	4	4	5/8"	12	190,5
5"	10	4	4	3/4"	12	215,9
6"	8	4	4	3/4"	17	241,3
8"	7	4	4	3/4"	16	298,4
10"	5	8	4	7/8"	19	361,9
12"	5	8	4	7/8"	19	431,8
14"	4	8	4	1"	28	476,2
16"	4	12	4	1"	28	539,7
18"	3	12	4	1.1/8"	28	577,8
20"	3	16	4	1.1/8"	34	635,0
24"	3	16	4	1.1/4"	26	749,3
28"	3	20	4	1.1/4"	25	863,6
30"	3	24	4	1.1/2"	22	977,9
32"	3	28	4	1.1/2"	21	1.085,9
36"	3	32	4	1.1/2"	21	1.200,2
40"	3	40	4	1.1/2"	30	1.422,4

EN 1092-2 PN10



DN	Peso (kg/cm <sup>2</sup> )	Taladros	Nº	Métrica	Esp.	Øk
50	10	4	-	M16	10	125
65	10	4	-	M16	10	145
80	10	4	4	M16	12	160
100	10	4	4	M16	12	180
125	10	4	4	M16	12	210
150	8	4	4	M20	17	240
200	7	4	4	M20	16	295
250	5	8	4	M20	19	350
300	5	8	4	M20	19	400
350	4	12	4	M20	28	460
400	4	12	4	M24	28	515
450	3	16	4	M24	28	565
500	3	16	4	M24	34	620
600	3	16	4	M27	26	725
700	3	20	4	M27	25	840
800	3	20	4	M30	22	950
900	3	2	4	M30	21	1.050
1000	3	24	4	M33	21	1.160
1100	3	28	4	M33	30	1.270
1200	3	28	4	M36	30	1.380
1300	2	28	4	M36	35	1.490
1400	2	24	12	M39	35	1.590
1500	2	24	12	M39	28	1.700
1600	2	28	12	M45	40	1.820
1700	2	30	14	M45	40	1.920
1800	2	30	14	M45	36	2.020
1900	2	32	16	M45	45	2.120
2000	2	32	16	M45	45	2.230

MÚLTIPLES ACCESORIOS DISPONIBLES

- Topes mecánicos
- Dispositivos de enclavamiento
- Mando manual de emergencia
- Electroválvulas
- Posicionadores
- Finales de carrera
- Detectores de proximidad
- Columnas de maniobra

## Válvulas de guillotina. Ejecuciones especiales



**SERIE "A"**  
Válvula de guillotina Wafer  
Accionamiento: Volante



**SERIE "AB"**  
Válvula de guillotina Wafer  
bidireccional  
Accionamiento: Volante



**SERIE "T"**  
Válvula de guillotina Lug  
Accionamiento: Volante



**SERIE "L"**  
Válvula de guillotina Wafer  
Bidireccional - Tajadera pasante  
Accionamiento: Neumático



**SERIE "F"**  
Válvula de guillotina Wafer  
Para salida de silos  
Accionamiento: Volante



**SERIE "FK"**  
Válvula de guillotina Wafer  
con tapa para silos  
Accionamiento: Volante



**SERIE "K"**

Válvula de guillotina Wafer con tapa

Accionamiento: Volante



**SERIE "GL"**

Válvula de guillotina bidireccional para abrasivos (minería)

Accionamiento: Reductor manual



**SERIE "GR"**

Válvula de guillotina Damper redonda, cuadrada o rectangular

Accionamiento: Manual, Eléctrico, Neumático...



**SERIE "PL"**

Válvula mariposa damper cuadrada o rectangular bridada o multi-lama

Accionamiento: Manual, Eléctrico, Neumático...



**SERIE "D"**

Válvula de guillotina con tapa para altas presiones

Accionamiento: Volante



## Válvulas de guillotina. Ejecuciones especiales (cont.)



SERIE "C"

Válvula de guillotina para  
entrada y salida de silos  
Accionamiento: Neumático



SERIE "MR"  
Compuerta Mural  
redonda



SERIE "MC"  
Compuerta  
Mural cuadrada

SERIE "RE"

Compuerta para control de rebose.  
Cierre a tres lados.  
Construcción mecosoldada  
Varias dimensiones, cargas de agua  
y actuadores

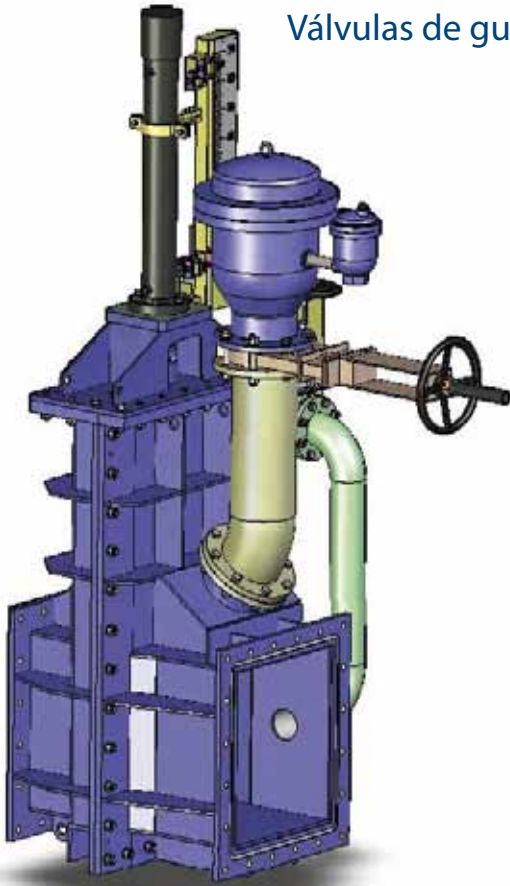


SERIE "CA"  
Tipo Canal





## Válvulas de guillotina. Ejecuciones especiales (cont.)



### SERIE "CB"

Compuerta de alta presión con bonete.  
Construcción cuadrada o rectangular.  
Accionamiento: Hidráulico



### SERIE "VM"

Compuerta tipo vagón. Cierre 4 lados, para  
grandes dimensiones y altas cargas de agua.  
Construcción cuadrada o rectangular.  
Accionamiento: Hidráulico, Eléctrico, Manual



### SERIE "CT"

Compuerta radial cierre 3 lados (superficie) -  
4 lados (de fondo).

Dimensiones, materiales y presión de diseño  
adaptada a los requerimientos del cliente

Accionamiento: Hidráulico, Eléctrico