



We value our valves®



El nombre de **Saunders** es sinónimo de válvula de diafragma desde que P. K. Saunders la inventara hace más de 80 años.

Hoy, la marca Saunders es el estándar por excelencia en la tecnología de válvulas de diafragma y es ampliamente reconocida como líder en la industria de proceso por su calidad y continua capacidad de innovación. Saunders ha sido el primero en introducir en el mercado el cuerpo forjado, también la forja de azufre controlado de acuerdo con la norma BPE y el primero en asegurar la trazabilidad del diafragma de la válvula.

- **Tipos:** Paso ondulado y recto
- **Aplicaciones:** Industrial, Farmacia, Alimentario
- **Conexiones:** PN10/16 y 150LBS
- **Medidas:** 8 ÷ 350mm
- **Materiales:** Hierro fundido, Acero carbono e inoxidable
- **Recubrimientos:** Diversos cauchos, PP, ETFE, PFA, PTFE y vitrificado



MADE IN U.K.

### Saunders

the first name in diaphragm valve technology

# innovation

in diaphragm valve technology



U.S. Food and Drug Administration

# ADCA Pure

Pharma, Food, Chemical & Cosmetic

Gama de productos para vapor, gases y fluidos industriales.

Diseñados para la industria alimentaria y farmacéutica.

- Steam traps
- Sample coolers
- Humidity separators
- Control valves
- Pressure reducing valves
- Pressure sustaining valves

MADE IN PORTUGAL



CHEM & PHARMA

press photo BASF

# Válvulas Teflonadas XOMOX®



## TEFLONADAS

- **Tipos:** Bola, Macho, Mariposa...
- **Recubiertas** de FEP y PFA sobre el cuerpo fundido
- El Teflon® previene la contaminación del fluido
- **Menor par** de cierre
- Mejor **estanqueidad**



MADE IN GERMANY



## MACHO

- **Tipos:** Lubricado, con manguito de PTFE, etc...
- **Ratings:** 150 ÷ 1500LBS
- **Medidas:** 1/2" ÷ 36"
- **Materiales:** Acero carbono, aleado, inoxidable, Duplex, Superduplex, etc...
- **Cierre:** Metal/metal, Viton®, Nitrilo, PTFE, etc...
- **Servicios:** Oil & Gas, industria química, tratamiento de agua...
- **Ejecuciones especiales:** Recubiertas de PTFE, PFA, Stellite...

## TEFLONADOS

- **Tipos:** Tubería y accesorios en acero al carbono e inoxidable, recubierta interiormente en diferentes materiales: PTFE, PFA, PVDF, PP, etc. Bajo demanda, piezas fabricadas a medida.
- **Medidas:** 1/2" a 40"
- **Tefzel®** : El Tefzel® es el elemento —a excepción del Teflon®— con la mejor resistencia química y a la temperatura.

**CRANE® ChemPharma Flow Solutions** designs and manufactures a variety of high performance products including: sleeved plug valves, lined valves, high performance butterfly valves, aseptic and industrial diaphragm valves, actuation, lined pipe, fittings and hoses, and air operated diaphragm and peristaltic pumps.

Our trusted brands **Saunders®**, **XOMOX®**, **DEPA®**, **ELRO**, **Revo®**, **Resistoflex®**, and **ResistoPure®** offer our customers complete and innovative fluid handling solutions designed for the most demanding corrosive, erosive and high purity applications within the chemical, bio-technology and pharmaceutical industries.

**ResistoPure®** is a brand of products offered by **Resistoflex®** for the **Biotech**, **Pharmaceutical**, **Food & Beverage**, and **Cosmetics** industries.

The ResistoPure brand differs from traditional Resistoflex fluid handling components in that products and processes are designed to meet the critical needs of the sanitary and aseptic market.





ARCA designs, manufactures and supplies control valves to the chemical industry, food & beverage industry, for power plants as well as the petrochemical industry.

ARCA's leadership in the technology market is based on 90 years of experience and continuous further development documented in numerous patents. Our production,

which is of the highest technical quality and certified according to the relevant quality standards, guarantees a high degree of reliability. A global network of companies supports our sales and service sectors.

### CONTROL LINEAL & ON/OFF

- Amplia gama para las aplicaciones más críticas, gracias a su diseño modular.
- **Ejecuciones especiales:** Fuelle en 1.4571 o Hastelloy, de acuerdo con los más estrictos requisitos en cuanto a emisiones.
- **Materiales:** Todo tipo de materiales altamente resistentes a la corrosión.
- **Rating:** PN16 a PN250 / Clase 150 a 2500
- **Medidas:** 1/2" ÷ 48" (DN15 a DN1200)
- Posicionador digital de segunda generación, con protocolo HART®, PROFIBUS® o Fieldbus®



MADE IN GERMANY

### MARIPOSA PARA APLICACIONES SANITARIAS

- **Aplicaciones:** Manejo de polvo en la industria Química, Farmacéutica, Cosmética y Alimentaria.
- **Materiales:** Cuerpo estándar en 316L (bajo demanda, Hastelloy C22)
- **Conexiones:** Tri-clamp, Wafer, Bridas...
- **Acabado:** Todas las superficies en contacto con el fluido *Pulido espejo* (Ra < 0,1 µm)

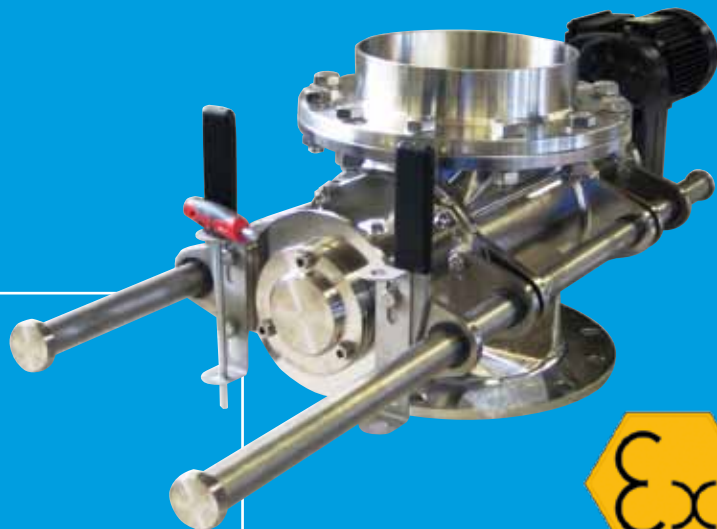


MADE IN ITALY

### TOMA DE MUESTRAS

- **Tipos:** Disco, pistón y cualquier ejecución especial para adaptarse al tamaño y forma de la tubería.
- **Materiales:** Acero carbono, inoxidable, aleados, Titanio, Níquel, Bronce, etc...
- **Cierre:** Con adaptador extraíble, blando, Metal/metal, etc...
- **Medidas:** DN 1/2" ÷ 16"
- **Presiones:** 150 ÷ 2.500LBS





MADE IN GERMANY

## MANEJO DE SÓLIDOS

- Esclusas rotativas para manejo de sólidos, dosificación, transporte neumático y salida de filtros.
- **Tipos:** Mariposa, tajaderas, desviadoras
- Funcionan igualmente como válvulas de aislamiento
- Cumplen la normativa ATEX

## BOMBAS Y SISTEMAS DE DOSIFICACIÓN

Equipos de dosificación proporcional, versión analógica y digital.

- **Materiales** compatibles con productos viscosos, abrasivos y/o corrosivos. Cabezales en 316L, PVC, PP, etc...
- **Aplicaciones:** Industria, principalmente para inyección de aditivos a proceso, tratamiento de aguas, dosificación de químicos, farmacia, alimentación, etc.
- **Normativa:** API 674 (Bomba triplex) y API 675
- **Accesorios para dosificación:** Amortiguadores, válvula de contrapresión y seguridad.
- **Diseño de skids de dosificación**



MADE IN ITALY

## INDICADORES DE NIVEL

- **A Reflexión:** Baja y media presión. Uso con vapor y fluidos (cristal estriado)
- **Transparente:** Media y alta presión (cristal liso)
- **Bicolor:** Servicio vapor hasta 180 bar (355°C)
- **Magnético:** Apto para cualquier rango de presiones y fluidos.



MADE IN ITALY

 **KLINGER**

## PRESIÓN Y TEMPERATURA

- **Manómetros**
- **Vacuómetros y manovacúómetros**
  - De columna
  - Digitales
  - Ventómetros
- **Termómetros**
  - Bimetálicos
  - Dilatación de Gas
- **Transmisores de temperatura.** Protocolos de comunicación HART® o PROFIBUS-PA®. Versiones <<EEx ia>> y <<EEx d>> disponibles.



MADE IN SWITZERLAND

 **Baumer**



### BOLA PARA SERVICIOS SEVEROS / ANSI & DIN

- **Característica principal:** Fuga cero garantizada en altas y bajas presiones.
- **Aplicaciones:** Energía, drenajes y venteos, servicios abrasivos, turbinas, hidrocarburos, coker, industria minera, papel.
- **Ratings:** PN10/63 y ANSI 150 ÷ 4500LBS
- **Medidas:** DN 1/2" ÷ 48"
- **Ejecuciones especiales:** Recubrimientos cerámicos, adaptación para control mediante diseños especiales de asientos y esferas

### BOLA PARA SERVICIO EO (ÓXIDO DE ETILENO)

- **El óxido de etileno** es un reactivo químico que reacciona en contacto con agua, alcohol, amoníaco, amina, etc. Ebulle a 10,5° C y se evapora rápidamente a temperatura ambiente. Se obtiene como producto intermedio para la fabricación de otros productos finales como son solventes, colorantes, fertilizantes, plásticos, silicona, fibras, etc.
- **Ratings:** ANSI 150 (PN 40) ÷ 1500LBS (PN 250)
- **Medidas:** DN 1/2" ÷ 8"
- **Diseños:** Bola flotante con asiento blando o Trunnion mounted, asiento metal/metal (DIN 3230 leakage rate -1)
- **Otros usos:** Feno, ácido fluorhídrico, ácido clorhídrico, éter, óxido de propileno...
- **Aplicaciones:** Producción de catalizadores, transporte de sólidos, fluidos gaseosos con sólidos en suspensión, aplicaciones sólido/líquido, fluidos que cristalizan con facilidad.
- **Materiales:** Acero carbono C22.8, Acero inoxidable CF8M, 316Ti o Duplex A182 Gr. F51 (otros materiales bajo demanda)



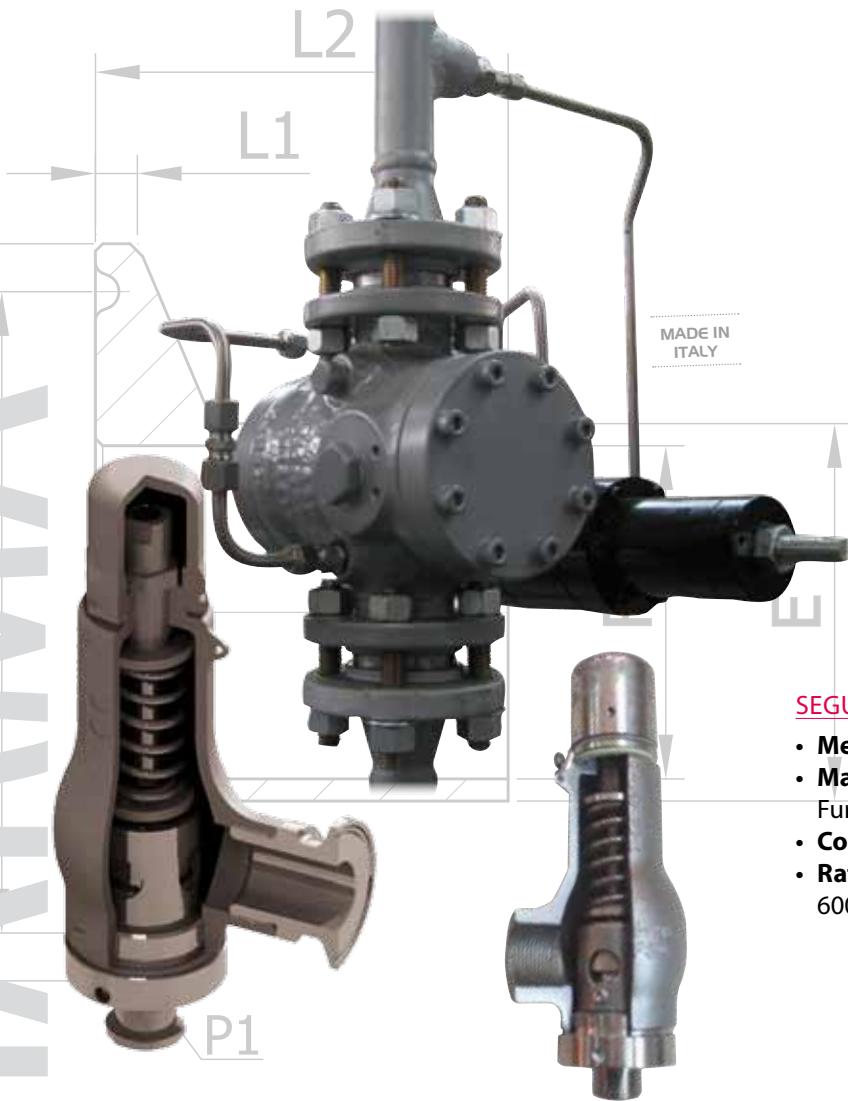
### BOLA SEGMENTADA

- Para **Control** y ON-OFF
- **Rango:** Hasta DN-700
- **Rating:** DIN PN10-100 / ANSI 150-600LBS
- **Materiales:** Acero inoxidable y aleaciones especiales
- Excelente **estanqueidad**
- Aptas para todo tipo de fluidos (lodos, black/green/white liquor, efluentes...)

### ASIENTO NEUMÁTICAS

- **Tipos:** Con actuador eléctrico o neumático NC o NA ajustable 360°
- **Medidas:** DN15 a DN50 (3/8" a 2")
- **Opciones:** Electroválvula 3/2 - 5/2 vías 1/8" Gas, Finales de carrera NAMUR EExia, Mando manual de emergencia...





### SEGURIDAD

- **Medidas:** Desde 15 (1/2") ÷ 250mm (10")
- **Materiales:** Acero carbono, Bronce, Acero inox, Fundición nodular, Hastelloy, etc...
- **Conexiones:** Bridas, rosca BSP y NPT o Clamp
- **Ratings:** DIN PN10 ÷ PN100 y ANSI 150, 300 y 600LBS



### TERMOPLÁSTICO

- Tipos:** Bola, mariposa, diafragma, asiento inclinado, retención 'Y'
- **Medidas:** Ext. 16 ÷ 225
  - **Materiales:** PVC, C-PVC, PP-H y PVDF.
  - **Conexiones:** Bridas, rosca BSP o NPT, Encolar/ Soldar
  - **Accionamientos:** Volante/palanca, actuador neumático o eléctrico.



MADE IN ITALY



# Sealing technologies



Juntas metálicas



Material de fibras



PTFE



Empaquetadura



Grafito laminado

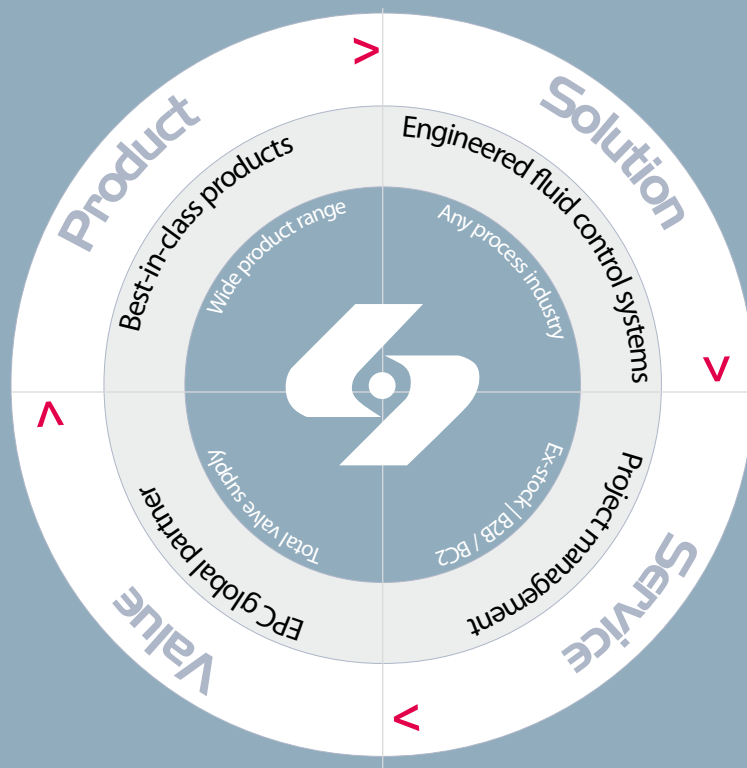


Juntas aislantes



# Connect with Quality

>> connect with [www.saidi.es](http://www.saidi.es)



Av. del Llano Castellano, 15  
28034 Madrid  
T +34 91 358 12 12  
F +34 91 358 04 88  
[gral@saidi.es](mailto:gral@saidi.es)