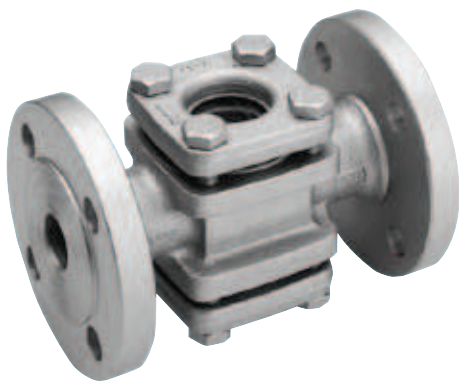
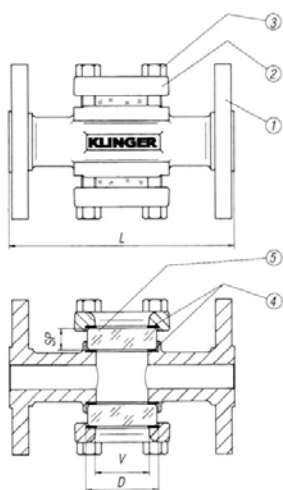


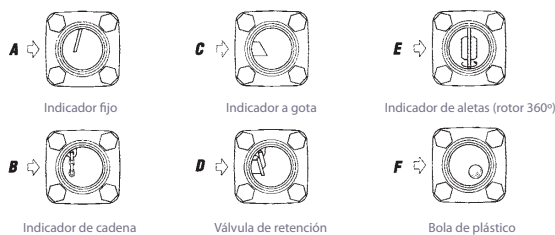
Mirilla con bridas KLINGER® tipo PV.F



- Mirilla indicadora de nivel con bridas integrales, con cristal de borosilicato original **KLINGER®**
- Los materiales de construcción y la certificación del producto hacen de este tipo de mirillas un artículo de la más alta calidad y de una gran fiabilidad.
- A pesar de tratarse de un elemento simple dentro de una instalación, gracias a **KLINGER®** facilita la comprobación constante y de una forma segura el seguimiento de los procesos que se dan en una planta química, petroquímica o de vapor.
- Materiales: **ASTM A216 WCB** o **ASTM A351 CF8M**
- Rating: **150/300LBS - DIN PN16/40**



OPCIONES



Componentes				
Pos.	Pieza	FS/H	M/H	M
1	Cuerpo	A216 WCB	AISI 316	AISI 316
2	Tapa	WCB / A105	WCB / A105	AISI 316
3	Tornillos	8.8	8.8	A2
4	Junta	KlingerSIL® 4430 ⁽²⁾	KlingerSIL® 4430 ⁽²⁾	KlingerSIL® 4430 ⁽²⁾
5	Cristal	Borosilicato "extra hard" ⁽¹⁾	Borosilicato "extra hard" ⁽¹⁾	Borosilicato "extra hard" ⁽¹⁾

⁽¹⁾ Bajo demanda, cristal templado ⁽²⁾ Otros materiales, bajo demanda

Dimensiones (mm.)														
Ø	DN	Dimensiones cristal			DIN PN16		DIN PN40		ANSI 150		ANSI 300		Precio	
		D	V	SP	L	Kg	L	Kg	L	Kg	L	Kg	WCB	CF8M
1/2"	15	40	31	12	130	2,8	130	2,8	130	2,8	130	3,2	384,00 €	519,00 €
3/4"	20	45	33	12	150	4,4	150	4,5	150	4,5	150	4,9	468,00 €	653,00 €
1"	25	50	36	12	160	6,0	160	6,0	160	6,0	160	6,5	448,00 €	663,00 €
1.1/4"	32	70	56	12	180	7,5	180	7,5	180	7,0	180	8,1	618,00 €	980,00 €
1.1/2"	40	70	56	12	200	11,5	200	12,0	200	11,5	200	12,5	600,00 €	1.003,00 €
2"	50	80	65	15	230	13,0	230	13,8	230	13,0	230	14,2	638,00 €	1.203,00 €
2.1/2"	65	100	82	15	290	18,0	290	18,9	290	18,0	290 ⁽¹⁾	19,5	1.153,00 €	1.811,00 €
3" ⁽²⁾	80	125	102	20	310	27,0	310	28,5	310	27,0	310 ⁽¹⁾	29,0	1.654,00 €	2.680,00 €
4" ⁽²⁾	100	150	127	25	350	36,0	350	38,0	350	36,0	350 ⁽¹⁾	39,0	2.225,00 €	3.450,00 €

⁽¹⁾ Bajo demanda. Tamaños superiores, consultar - ⁽²⁾ 300LBS bajo demanda

Mirilla KLINGER® Roscada y para Soldar

- **Presiones máximas:**

15-20-25	40 bar
32-40-50	25 bar
65-80-100	16 bar

- **Temperatura máxima:**

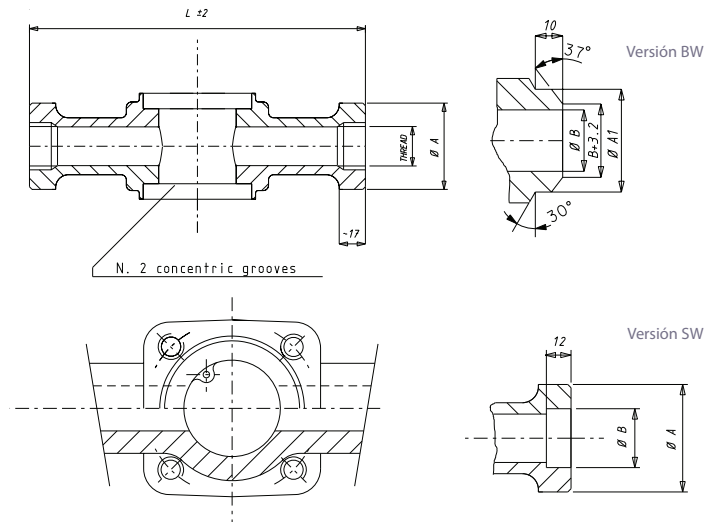
Cristal borosilicato	300°C
Cristal templado	150°C

- **Conexiones bridadas:**

DIN PN16/40 y ANSI 150/300

- **Recambios recomendados:**

Juntas (pos. 4) y cristal (pos. 5)



Conexión	L	Ø A1	Ø A	Ø B	Precio	
					WCB	CF8M
1/2" BSP	130		40	-	417,50 €	560,20 €
1/2" NPT	130		40	-	417,50 €	560,20 €
1/2" SW	130		40	21.7	417,50 €	560,20 €
3/4" BSP	150		45	-	501,50 €	694,20 €
3/4" NPT	150		45	-	501,50 €	694,20 €
3/4" SW	150		45	27.1	481,50 €	694,20 €
1" BSP	160		55	-	481,50 €	704,20 €
1" NPT	160		55	-	481,50 €	704,20 €
1" SW	160		55	33.8	481,50 €	704,20 €
1.1/4" BSP	180		60	-	668,00 €	1.038,50 €
1.1/4" NPT	180		60	-	668,00 €	1.038,50 €
1.1/4" SW	180		60	42.6	668,00 €	1.038,50 €
1.1/2" BSP	200		70	-	650,00 €	1.061,50 €
1.1/2" NPT	200		70	-	650,00 €	1.061,50 €
1.1/2" SW	200		70	48.6	650,00 €	1.061,50 €
2" BSP	230		85	-	688,00 €	1.261,50 €
2" NPT	230		85	-	688,00 €	1.261,50 €
2" SW	230		85	61.1	688,00 €	1.261,50 €
3/4" BW Sch.80	150	26.7	-	18.5	501,50 €	694,20 €