



Estaciones de Regulación y Medida Mallorca



solutions for industry

■ Cliente Enagas

■ Ingeniería ABANTIA

Enagás es el Gestor Técnico del Sistema Gasista y Transportista Único de la red troncal primaria de gas natural.

Cuenta con más de 9.000 Km. de gasoductos por todo el territorio español, dos almacenamientos subterráneos, Serrablo (Huesca) y Gaviota (Vizcaya) y tres plantas de regasificación en Cartagena, Huelva y Barcelona, con una capacidad total de emisión de 4.650.000 m³/h y una capacidad total de almacenamiento de 1.437.000 m³ de GNL. Además, es propietaria del 25% de la Planta de Regasificación de Bilbao.

AGE (Aplicaciones Generales Eléctricas) se crea en el año 1944 como una empresa especializada en instalaciones eléctricas y frío.

AGE crece y evoluciona, se crean diferentes filiales, la empresa va adquiriendo cada vez más experiencia y amplía su actividad dentro del sector de las instalaciones, destaca como una empresa integral: especializada en ingeniería, en proyección, desarrollo y en ejecución de sistemas complejos.

A partir de 2006 AGE con todas sus filiales pasan a denominarse **Abantia**, marca con la que actualmente nuestra firma realiza su actividad.



Descripción del proyecto

ESTACIÓN DE REGULACIÓN Y MEDIDA EN MALLORCA, DESDE DÉNIA (VALENCIA)

Enagás suministra gas natural a las Islas Baleares desde el verano de 2009.

El nuevo gasoducto submarino, que trabaja a una presión máxima de 220 bar, parte desde la nueva posición y estación de gas en Dénia (Valencia) y alcanza la isla de Mallorca por el T.M. de Sant Joan de Déu y la isla de Ibiza por el T.M. de Sant Antoni de Portmany.



Clave del éxito

Las claves del éxito de este proyecto residen, fundamentalmente, en la capacidad de Saidi para realizar un asesoramiento técnico que permite, en cada caso, cumplir con los requisitos del cliente.



ACTUADOR
MODEL. NO.
DM-01

100(HX)

HOJA DE PROYECTO

ESTACIÓN DE REGULACIÓN Y MEDIDA EN MALLORCA				OIL & GAS
Cliente final	Enagás	Ingeniería	Abantia	
Localización	Mallorca	Fecha	2009	
TIPO DE VALVULA	RATING	DIAMETRO	MATERIALES	
CGR	SUFA 150LBS	1/2" - 4"	Acero carbono	
Bola	ISO 150/300LBS	2" - 10"	Acero carbono	
Mariposa	-	-	-	
Seguridad	150/600LBS	1/2" - 3"		
Otras	-	-	-	
Notas	-			
Instrumentación	-	Sellado	Juntas KLINGER®	
Claves de éxito				
<ul style="list-style-type: none"> - Project management - EPC-Global Partner - Industry Solution Experience 				

Project summary

GAS REGULATING & METERING STATION IN MALLORCA

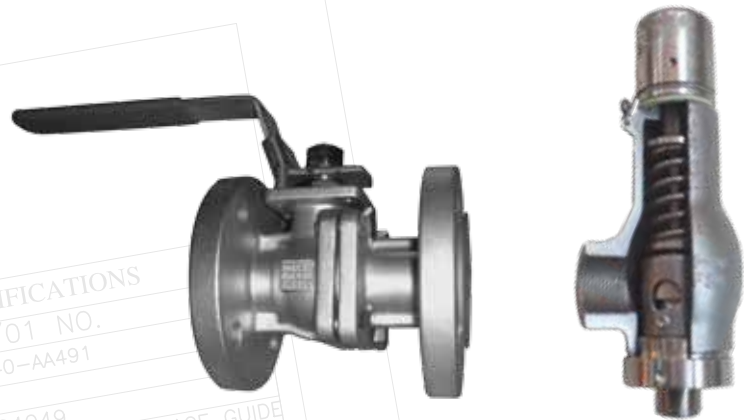
Enagás supplies natural gas to the Balearic Islands from summer 2009.

The new gas pipeline, which runs at a maximum pressure of 220 bar, part from the new position and gas station in Denia (Valencia) and reaches the island of Mallorca by TM Sant Joan de Déu and the island of Ibiza by TM Sant Antoni de Portmany.



Keys to success

The keys to the success of this project lies primarily on the ability to perform a Saidi expertise that allows, in each case, to meet customer requirements.



PROJECT DATA SHEET

GAS REGULATING & METERING STATION IN MALLORCA				OIL & GAS
End user	Enagás	Engineering	Abantia	
Location	Mallorca (Spain)	Date	2009	
VALVE TYPE	RATING	SIZE	MATERIALS	
GGC	SUFA 150LBS	1/2" - 4"	Carbon steel	
Ball	150LBS & 300LBS	2" - 10"	Carbon steel	
Butterfly	-	-	-	
Safety	150 & 600BS	1/2" - 3"	-	
Others	-	-	-	
Notes				
Instrumentation	-	Sealing	KLINGER® Gaskets	
Keys to success				
<ul style="list-style-type: none"> - Project management - EPC-Global Partner - Industry Solution Experience 				

12	GLAND	
13	GLAND BUSH	CARBON STEEL
14	GLAND FLANGE	

Connect
with Quality

>> connect with www.saidi.es

